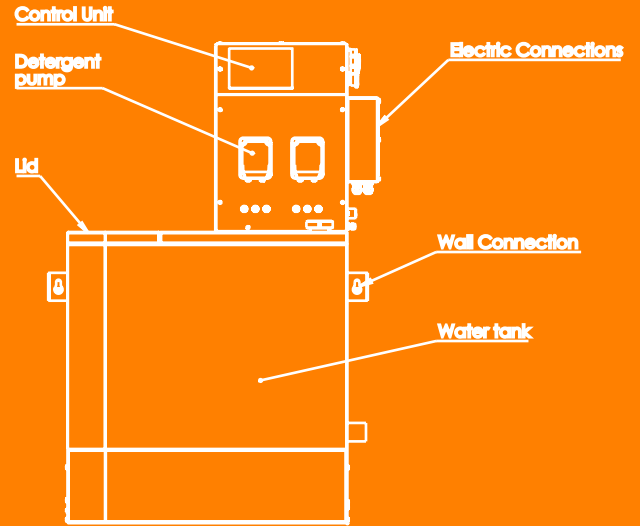
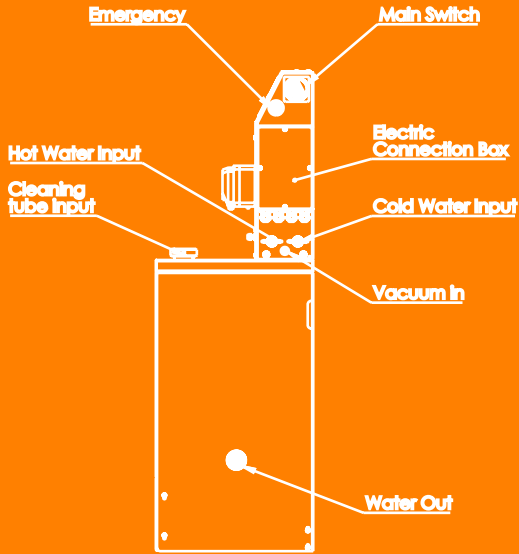


7

# Sağım Sistemi Aksesuarları

## Milking System Accessories





Süt sađımı bir sađım çiftliđindeki en hassas ve en önemli aşamalardan birisidir. İyi bir hayvan sađlıđı garanti etmek, stresi önlemek, süt verimini ve kalitesini optimize etmek esastır. Hızlı ve komple bir süt sađım prosesi garanti etmek ayrıca süt sađım işlemleri esnasında operatörlerin konforu ve güvenliđi açısından da hayatidir. En kaliteli sonuçlarla yüksekperformanslı süt sađımını garanti etmek ve müşteri kullanımını kolaylaştırmak için Milkline'ın beş süt sađım sistemi en iyi teknolojileri sunar.

Tedarikçilerden ve distribütörlerden oluşan ehil ve profesyonel ekip size planlı kontrollerde destek verecek. Ayrıca istikrarlı optimal inek performans seviyelerinin sađlanması için size acil durumlarda da anında destek sađlayacaklar.

Milking is one of the most sensitive and important stages in milking farm. It is important to guarantee a good animal health to prevent stress, to optimize milk volume and quality. The guarantee of a fast and complete milking process depends especially on operators' comfort and safety. We offer high quality milking systems that provide high performance in delivering top quality results. Our competent and professional team is always ready to support our suppliers and distributors in intended monitorings. Moreover, our team shows its interest in helping our customers on improving livestock performance and health that result in milk quality.



**En Uygun, En Kaliteli...**

**Best Available, Best Quality ...**

[www.oncelmak.com](http://www.oncelmak.com)



#oncelmakina

ÖC.1100 Süt Aktarma Seti - Milk Transfer Set



Aktarma Pompası - Transfer Pump

ÖC.164-1 1,5Hp / 2800 D/Dk / 1,1Kw / 220V Monofaze

ÖC.164 1,5Hp / 2800 D/Dk / 1,1Kw / 380V Trifaze



ÖC.261 Aktarma Pompa Vanası  
Transfer Pump Valve



3/4"

ÖC.164-A Aktarma Pompa Klepesi  
Transfer Pump Flap



Aktarma Pompası Kontrol Panosu - Transfer Pump Control Box

ÖC.182-1 1,5Hp / 2800 D/Dk / 1,1Kw / 220V Monofaze

ÖC.182-2 1,5Hp / 2800 D/Dk / 1,1Kw / 380V Trifaze

ÖC.182 Sistem Kontrol Pano - System Control Box



ÖC.181/A Seviye Tespit Çubuk Seti  
Milk Level Sensor



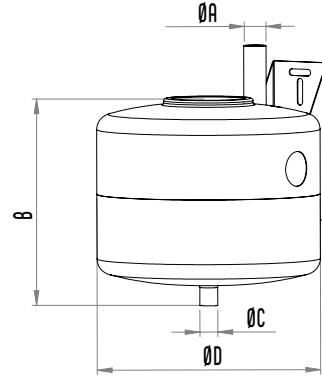
\*Paslanmaz Şamandıralı  
\*Stainless Steel Float

ÖC.164-3 Aktarma Pompa Keçesi  
Milk Pump Seal



## Ön Süt Toplama Tankı (İnox) - Milk Tank (S/S)

		ØA	B	ØC	ØD
ÖC.163	60 Lt.	Ø40	Ø40	Ø40	Ø500
ÖC.163-1	40 Lt.	Ø40	Ø40	Ø40	Ø500
ÖC.163-3	50 Lt.	Ø40	Ø40	Ø40	Ø500
ÖC.163-4	30 Lt.	Ø40	Ø40	Ø40	Ø500
ÖC.163-5	100 Lt.	Ø40	Ø40	Ø40	Ø500



## ÖC.163-2 Rezerve Kapak - Tank Lid



Malzeme / Material :İnox - Inox

## ÖC.165 Cam Fanus- Milk recorder jar



8lt.

## ÖC.165-A Cam Fanus- Milk recorder jar



5lt.

## ÖC.165-1 Fanus Camı - Glass jar



## ÖC.165-2 Fanus Topu - Jar Ball



## ÖC.140 Rezerve Tapa - Tank Plug



## ÖC.166 Ø40 Paslanmaz Süt Filtresi - Ø40 Stainless Steel Milk Filter



## ÖC.166-A Ø40 Paslanmaz Dirsekli Süt Filtresi - Ø40 Stainless Steel Bracket Milk Filter



## ÖC.211 Kağıt Süt Filtresi - Paper Milk Filter



Paket / Package : 100 Adet/ Pcs.

ÖC.181-1 Seviye Tespit Çubuk Tapası  
Sensor Plug



ÖC.181-2/A Seviye Tespit Şamandırası  
Level Sensor Buoy



İnox - Inox

ÖC.183 Otomatik Çıkarıcı  
Automatic Cluster Remover



ÖC.189 Mekanik Süt Ölçer  
Mechanic Milk Meter



ÖC.239 Servo Vakum Regülatör - Servo Vacuum Regulator



Kapasite : 50-3500 Lt/dk (30-60 Kpa)  
Sağım sürecinde vakum istikrarını, kolay ayarını sağlar,uzun ömürlüdür.  
Capacity: 50-3500 Lt / min (30-60 Kpa)  
Provides vacuum stability, easy adjustment and long service life in milking process.

ÖC.202 Vakummatik - Vacuummatic



Yağlı ve Kuru Tip Vakum Pompalarının, İstenilen Vakum değerlerini istikrarını koruyarak ayarlar.  
Adjusts the Vacuum Pumps of Oil and Dry Type by maintaining their desired vacuum values.



ÖC.202-1 Vakummatik Diyafram  
Vacuummatic Diaphragm

ÖC.086 Daldırma Kabı Sağımdan Önce  
Dip Case After Milking



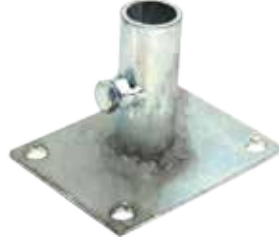
ÖC.086-1 Daldırma Kabı Sağımdan Sonra  
Dip Case Before Milking



ÖC.232 Yatay Boru Bağlantı Aparatı  
Horizontal Pipe Connection Apparatus



ÖC.233 Dikey Boru Bağlantı Aparatı  
Vertical Pipe Connection Apparatus



ÖC.234 Aktarma Motor Bağlantı Aparatı  
Transfer Motor Holder



ÖC.235 Duvar Bağlantı Aparatı  
L pipeline hanger



10cm

ÖC.235-1 Duvar Bağlantı Aparatı  
L pipeline hanger



20cm

ÖC.235-2 Duvar Bağlantı Aparatı  
L pipeline hanger



25cm

ÖC.151 Askı Demiri - Hanger



Inox

ÖC.151-1 Askı Demiri - Hanger



Inox

ÖC.235-3 U Civata - U Bolt



ÖC.236 Boru Kistırma Aparatı  
Pipe Clamping Apparatus



ÖC.162 Düz Süt Girişi - Flat Milk Entry



Inox

ÖC.162-1 90° Süt Girişi - 90° Flat Milk Entry



Inox

ÖC.162-2 180° Süt Girişi - 180° Flat Milk Entry



Inox

Süt Giriş Keleççe Aksesuarları  
Milk Entry Clamp Accessories



ÖC.162-3



Inox  
ÖC.162-4

ÖC.195 Düz Süt Girişi Keleççesi  
Flat Milk Entry Clamp



Inox

ÖC.195-1 90° Süt Girişi Keleççesi  
90° Flat Milk Entry Clamp



Inox

ÖC.195-2 180° Süt Girişi Keleççesi  
180° Flat Milk Entry Clamp



Inox

Süt Girişi Keleççe Contaları  
Milk Entry Clamp Gaskets



ÖC.195-B

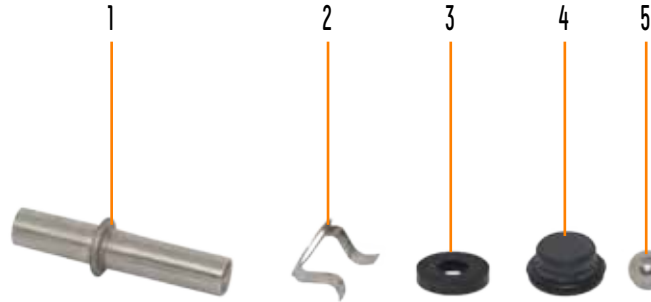


ÖC.195-A

ÖC.196 Vakum Musluk Seti  
Vacuum Tap Set



Vakum Musluk Seti Aksesuarları - Vacuum Tap Set Accessories



1	ÖC.196-1	Vakum Musluk Çıkışı (Inox) - Vacuum Tap Exit (Inox)
2	ÖC.196-2	Vakum Musluk Çıkış Klipsi (Inox) - Vacuum Tap Exit Clamp (Inox)
3	ÖC.196-3	Vakum Musluk Contası - Vacuum Tap Gasket
4	ÖC.196-4	Vakum Musluk Tapası - Vacuum Tap Plug
5	ÖC.196-5	Vakum Musluk Bilyesi - Vacuum Tap Exit Ball

Paslanmaz Boru Keleççesi  
Stainless Steel Tube Clamp



ØD

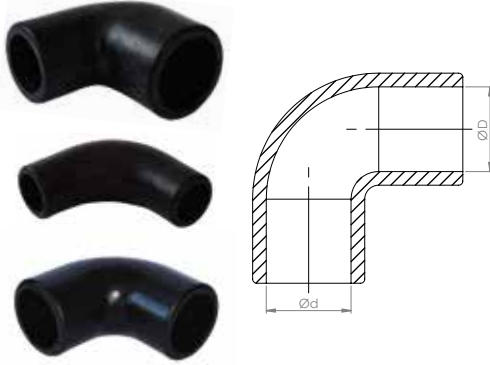
ÖC.167 Ø30

ÖC.167-1 Ø40

ÖC.167-2 Ø50

**Kauçuk Dirsekler - Rubber Tube Connector Elbows**

	ØD	Ød
ÖC.150	Ø40	Ø40
ÖC.150-1	Ø50	Ø50
ÖC.150-2	Ø30	Ø30
ÖC.150-3	Ø50	Ø40
ÖC.150-4	Ø90	Ø90
ÖC.150-5	Ø63	Ø63

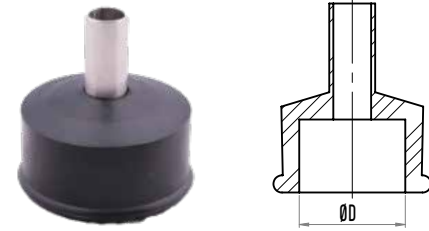


**Kauçuk Körtapa - Rubber Plug**



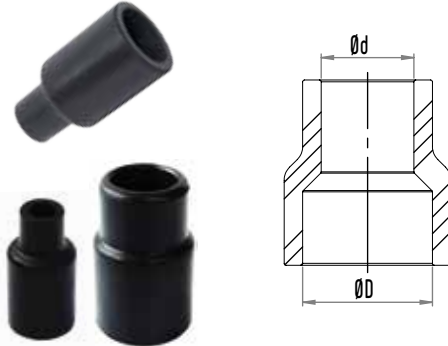
**Paslanmaz Çıkışlı Kauçuk Körtapa - Stainless Steel Exit Rubber Plug**

	ØD
ÖC.193	Ø40
ÖC.193-1	Ø50



**Kauçuk Redüksiyonlar - Rubber Reductions**

	ØD	Ød
ÖC.152	Ø32	Ø20
ÖC.152-1	Ø50	Ø40
ÖC.152-2	Ø50	Ø32
ÖC.152-3	Ø75	Ø70
ÖC.152-4	Ø90	Ø70
ÖC.152-5	Ø70	Ø50
ÖC.152-6	Ø63	Ø50

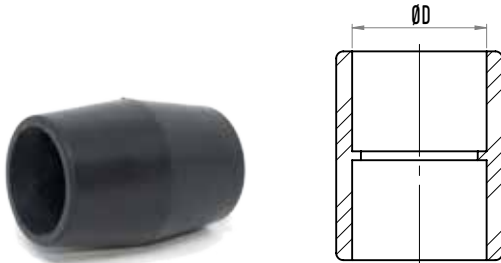


**ÖC.160-5 Sistem Kauçuk TE - System Rubber TE**

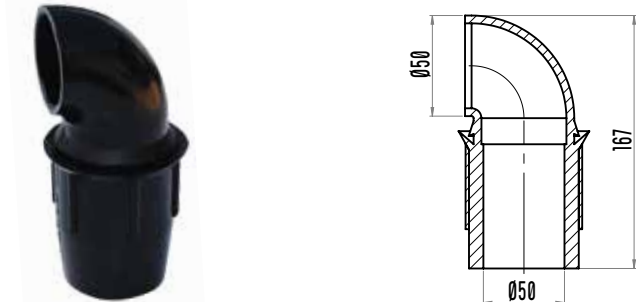


**Kauçuk Mânşon - Rubber Muff**

	ØD
ÖC.160	Ø32
ÖC.160-1	Ø40
ÖC.160-2	Ø50
ÖC.160-3	Ø75
ÖC.160-4	Ø63



**ÖC.149 Kauçuk Katriş Dirsek - Rubber Katris Bracket**





Plastik Priz Kolge - Plastic Saddle Clamp

ÖC.237	Ø40x1/2"
ÖC.237-1	Ø40x3/4"
ÖC.237-2	Ø40x1"
ÖC.238	Ø50x1/2"
ÖC.238-1	Ø50x3/4"
ÖC.238-2	Ø50x1"
ÖC.239	Ø63x1/2"
ÖC.239-1	Ø63x3/4"
ÖC.239-2	Ø63x1"
ÖC.253	Ø75x1/2"
ÖC.253-1	Ø75x3/4"
ÖC.253-2	Ø75x1"
ÖC.254	Ø90x1/2"
ÖC.254-1	Ø90x3/4"
ÖC.254-2	Ø90x1"
ÖC.25 5	Ø110x1/2"
ÖC.255-1	Ø110x3/4"
ÖC.255-2	Ø110x1"



UH-PVC Yapıştırma Muflu Kör Tapa  
UH-PVC Solvent Cement End Cap

	ØD
ÖC.257-5	Ø40
ÖC.257	Ø50
ÖC.257-1	Ø63
ÖC.257-2	Ø75
ÖC.257-3	Ø90
ÖC.257-4	Ø110



U-PVC Yapıştırma Muflu Küresel Vakum Vanası  
U-PVC Solvent Cement True Union Ball Valve For Vacuum

	ØD
ÖC.258	Ø50
ÖC.258-1	Ø63
ÖC.258-2	Ø75
ÖC.258-3	Ø90
ÖC.258-4	Ø110



Plastik Dirsek 90° - 90° Plastic Elbow

	ØD
ÖC.259-8	Ø40
ÖC.259	Ø50
ÖC.259-1	Ø63
ÖC.259-2	Ø75
ÖC.259-3	Ø90
ÖC.259-4	Ø110



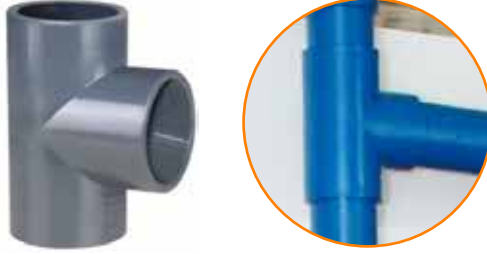
Plastik Kelepçe - Plastic Clamp

	ØD
ÖC.260	Ø40
ÖC.260-1	Ø50
ÖC.260-2	Ø63
ÖC.260-3	Ø75
ÖC.260-4	Ø90
ÖC.260-5	Ø110



## PVC T - PVC T

	ØD
ÖC.263	Ø40
ÖC.263-1	Ø50
ÖC.263-2	Ø63
ÖC.263-3	Ø75
ÖC.263-4	Ø90
ÖC.263-5	Ø110



## PVC Manşon - PVC Sleeve

	ØD
ÖC.261-5	Ø40
ÖC.261	Ø50
ÖC.261-1	Ø63
ÖC.261-2	Ø75
ÖC.261-3	Ø90
ÖC.261-4	Ø110



## UH-PVC Yapıştırma Mufllu Kolye - UH-PVC Solvent Cement Flange Adaptor

	ØD
ÖC.265	Ø50
ÖC.265-1	Ø63
ÖC.265-2	Ø75
ÖC.265-3	Ø90
ÖC.265-4	Ø110



## UH-PVC Rakor UH-PVC Union

	ØD
ÖC.266	Ø50
ÖC.266-1	Ø63
ÖC.266-2	Ø75
ÖC.266-3	Ø90
ÖC.266-4	Ø110



ÖC.256-1 1/2" Plastik Uç  
1/2" Plastic

ÖC.256-3 3/4" Plastik Uç  
3/4" Plastic



ÖC.256 1/2" Prinç Uç  
1/2" Brass

ÖC.256-2 3/4" Prinç Uç  
3/4" Brass



ÖC.143 Yıkama Başlığı Komple - Washing Cluster Complete



ÖC.210 Yıkama Başlığı Komple - Washing Cluster Complete



ÖC.210-1 Yıkama Başlığı Komple - Washing Cluster Complete



ÖC.210-2 Yıkama Başlığı Komple Katlanabilir - Washing Cluster Complete



ÖC.188-1 Yıkama Başlığı Komple - Washing Cluster Complete



ÖC.143-2 Yıkama Başlığı Komple - Washing Cluster Complete



ÖC.188 Yıkama Başlık seti (F Tipi)  
Washing Cluster Set (F Type)



ÖC.148-4 Yıkama Başlık Gövde (F Tipi)  
Washing Cluster Body (F Type)



●● Opsiyonel İsteğe bağlı farklı renkte Üretilebilir.  
●● Optional The optional color vary.

ÖC.146-3 Yıkama Başlık Tapa Sabitleyici (F Tipi)  
Washing Cluster Plug Stabilizer (F Type)



●● Opsiyonel İsteğe bağlı farklı renkte Üretilebilir.  
●● Optional The optional color vary.

ÖC.145-2 Yıkama Başlık Çubuğu(F Tipi)  
Washing Cluster Stick(F Type)



●● Opsiyonel İsteğe bağlı farklı renkte Üretilebilir.  
●● Optional The optional color vary.

ÖC.143-1 Yıkama Başlık Seti  
Washing Cluster Set



ÖC.148-1 Yıkama Başlık Gövde  
Washing Cluster Body



●● Opsiyonel İsteğe bağlı farklı renkte Üretilebilir.  
●● Optional The optional color vary.

ÖC.145-1 Yıkama Başlık Çubuğu  
Washing Cluster Stick



●● Opsiyonel İsteğe bağlı farklı renkte Üretilebilir.  
●● Optional The optional color vary.

ÖC.145 Yıkama Başlık Çubuğu  
Washing Cluster Stick



●● Opsiyonel İsteğe bağlı farklı renkte Üretilebilir.  
●● Optional The optional color vary.

ÖC.146-1 Yıkama Başlık Tapası  
Washing Cluster Plug



ÖC.146 Yıkama Başlık Tapası  
Washing Cluster Plug



ÖC.147 Yıkama Başlık Hortumu  
Washing Cluster Tube



ÖC.148 Yıkama Başlık Kelepçesi  
Washing Cluster Clamp



ÖC.148-2 Yıkama Başlık Somunu  
Washing Cluster Nut



ÖC.148-2/A Yıkama Başlık Somunu  
Washing Cluster Nut



ÖC.147-1 Yıkama Başlık Dağıtıcı  
Washing Cluster Distributor



ÖC.147-2 Yıkama Başlık Dağıtıcı  
Washing Cluster Distributor



ÖC.148-3 Yıkama Başlık Ayağı (Kısa Tip)  
Washing Cluster Stand (Short Type)



ÖC.250-1 Yıkama Başlık Portatif Standı  
Washing Cluster Portable Stand



ÖC.250 Yıkama Başlık Kızağı (Komple) - Washing Cluster Stand (Complete)



ÖC.148-3/A Yıkama Başlık Ayağı (Katlanabilir) - Washing Cluster Stand (Floding)





### Öncel Yıkama Otomatı

#### Özellikler

Temizleme otomatı , boru hattı sağım tesisatlarının hijyen hale getirilmesinde, günümüz teknolojisinde kolaylık sağlar . Süt hattı sisteminin, otomatik olarak temizlenmesi için kullanılır. Esnek elektronik kontrollü program kendini sağım tesisatına dayalı olarak mümkün olan en iyi şekilde ayarlar, en iyi temizliği sağlar. Tüm temizlik bilgilerini ileriye dönük olarak analiz eder.

#### Temizlik otomatı

- Süt taşıma parçalarının iyi temizlenmesi
- En uygun su miktarının belirlenmesi ve tutulması

#### Temizleme maddesinin tam oranı

#### Temizlik maddesinin tekrarlanması

- Programın zaman kontrollü aktivasyonu "Ön temizleme"

#### İkinci vakum yüksekliğinin başlangıç sinyali

#### Birkaç harici temizleyicinin kontrolü

#### Tüm sürecin görüntülenmesi

- kolay kurulum

#### 2 satır, 16 karakter görüntüler

#### arka plan aydınlatması

#### Ortam havası sıcaklığı 0 ... 45 ° C

#### Kurulumda ayarlanabilen program akış parametreleri

#### Su Girişi 2x ¾ "

#### Giriş : DN 50

#### Çıkış : DN 45

#### Süper güç: 220V AC

#### Şasi: S / S

#### Kontrol Paneli: PIC Entegre Sistemi

#### Isıtma: Yok

### Öncel Washing Machine

#### Features

The washing machine provides an easy washing of pipeline milking installations. It is used for automatic cleaning of milk line systems. The flexible electronically controlled program adjusts itself as best as possible based on the milking system, providing the best cleaning possible. Analyzes all cleaning information prospectively.

#### Cleaning machine

- Good cleaning of milk conveying parts
- Determination and retention of the most appropriate amount of water

#### The exact ratio of cleaning agent

#### Repeating of cleaning agent

- Time controlled activation of the program

#### "Pre-cleaning"

#### Start signal of second vacuum height

#### Control of several external cleaners

- Viewing the entire process

- easy setup

#### Displays 2 lines, 16 characters

#### background lighting

#### Ambient air temperature 0 ... 45 ° C

#### Programmable flow parameters

#### Water Input 2x ¾ "

#### Introduction: DN 50

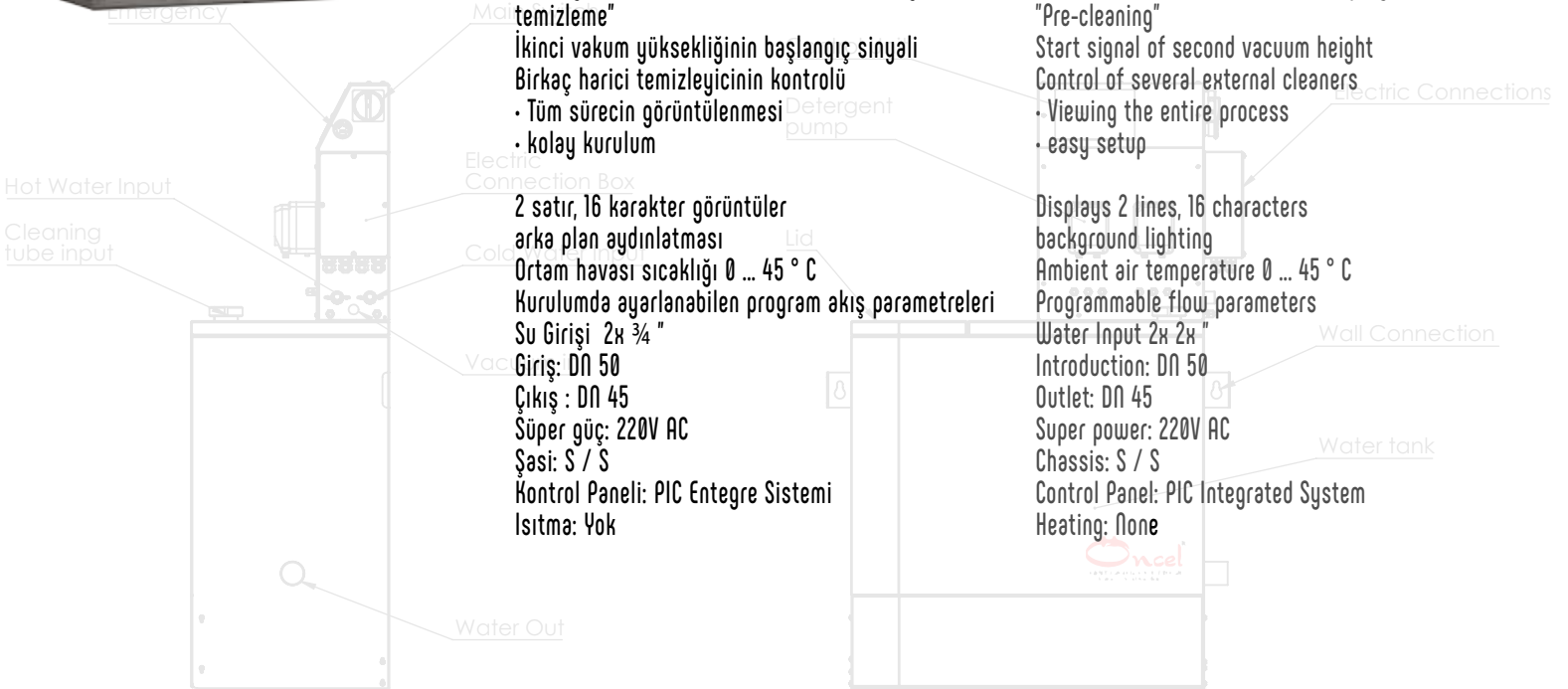
#### Outlet: DN 45

#### Super power: 220V AC

#### Chassis: S / S

#### Control Panel: PIC Integrated System

#### Heating: None



ÖC.280 Vakumlu Yıkama Valf Grubu - Back flow & vacuum break



ÖC.281 Vakumlu Yıkama Panosu - Cleaning Control Box



Vakumlu Yıkama Manyetik Valfi - Vacuum Washing Magnetic Valve

ÖC.282 1/2"

ÖC.282-1 3/4"



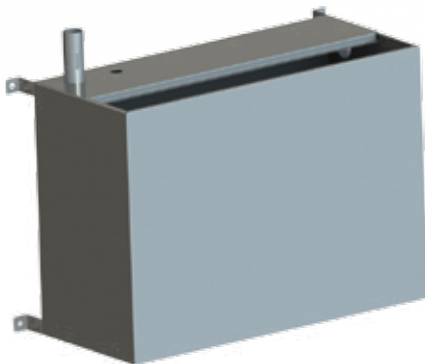
ÖC.283 Vakumlu Yıkama Hortumu - Boilers Vacuumed cleaning Hose



Paslanmaz Yıkama Kazanları - Stainless Washer Tank

ÖC.231 100 Lt.

ÖC.231-1 150 Lt.



Plastik Yıkama Kazanları - Plastic Washer Tank

ÖC.231-2 100 Lt.

